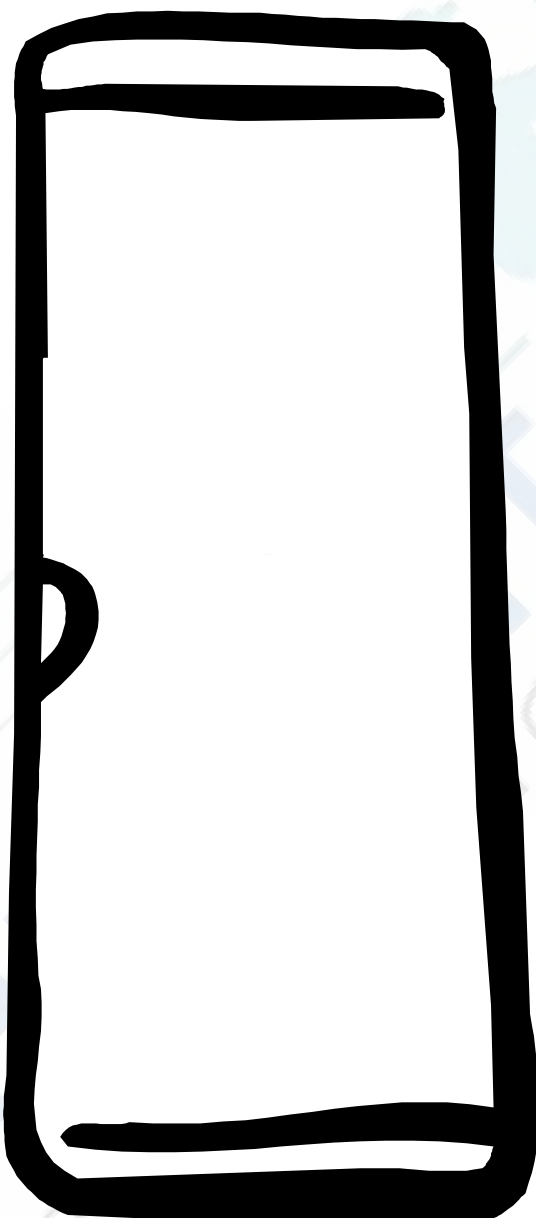


ХОЛОДИЛЬНИК
ИНСТРУКЦИЯ ПО ЭКСПЛУАТАЦИИ



ERES3500, ERES3500X

УКАЗАНИЯ ПО БЕЗОПАСНОСТИ ЭКСПЛУАТАЦИИ

Ваш новый холодильник может обладать функциями, которых не было в Вашем предыдущем холодильнике. Поэтому с настоящей инструкцией следует тщательно ознакомиться. Инструкцию следует сохранить, для того чтобы ею можно было воспользоваться позже или передать её возможному новому владельцу холодильника.

ЭКСПЛУАТАЦИЯ

- Данный холодильник предназначен для хранения продуктов питания в обычных бытовых условиях в соответствии с настоящей инструкцией.
- Как в холодильнике, так и в морозильном отделении не следует хранить взрывоопасных газов или жидкостей, так как это может привести к травмам и повреждениям имущества.
- К расположенным внутри и в задней части холодильника деталям системы охлаждения нельзя прикасаться острыми предметами. В случае возникновения пробоя в системе охлаждения холодильник повредится и хранящиеся в нём продукты придут в негодность.
- В морозильном отделении не следует хранить газированных напитков или бутылок с жидкостью, так как бутылки могут треснуть.
- Холодильник тяжёлый, его края или выступающие части могут оказаться острыми. При перемещении холодильника следует соблюдать осторожность и пользоваться защитными перчатками.



Символ на изделии или на его упаковке указывает, что оно не подлежит утилизации в качестве бытовых отходов. Вместо этого его следует сдать в соответствующий пункт. Вместо этого его следует сдать в соответствующий пункт последующей утилизации. Соблюдая правила утилизации изделия, Вы можете предотвратить причинение окружающей среде и здоровью людей потенциального ущерба, который возможен, в противном случае, вследствие неподобающего обращения с подобными отходами. За более подробной информацией об утилизации этого изделия просьба обращаться к местным властям, в службу по вывозу и утилизации отходов или в магазин, в котором Вы приобрели изделие.

ДЕТИ

- Позаботьтесь о том, чтобы дети не играли с регуляторами и внутренними деталями холодильника.

ЧТО ДЕЛАТЬ СО СТАРЫМ ХОЛОДИЛЬНИКОМ

Выньте вилку из розетки и обрежьте кабель питания как можно ближе к задней панели холодильника. Удостоверьтесь в том, что все замки и защёлки сняты с холодильника во избежание несчастных случаев с маленькими детьми. Лучше всего снять дверь полностью.

Постарайтесь не повредить систему охлаждения холодильника. Изоляция и система охлаждения могут содержать в себе вредные для озонной оболочки материалы. По этой же причине холодильник следует сдать на соответствующий пункт утилизации.

ВНИМАНИЕ: в Вашем новом холодильнике вредные для озонной оболочки материалы отсутствуют. В инструкции имеется более подробная информация.

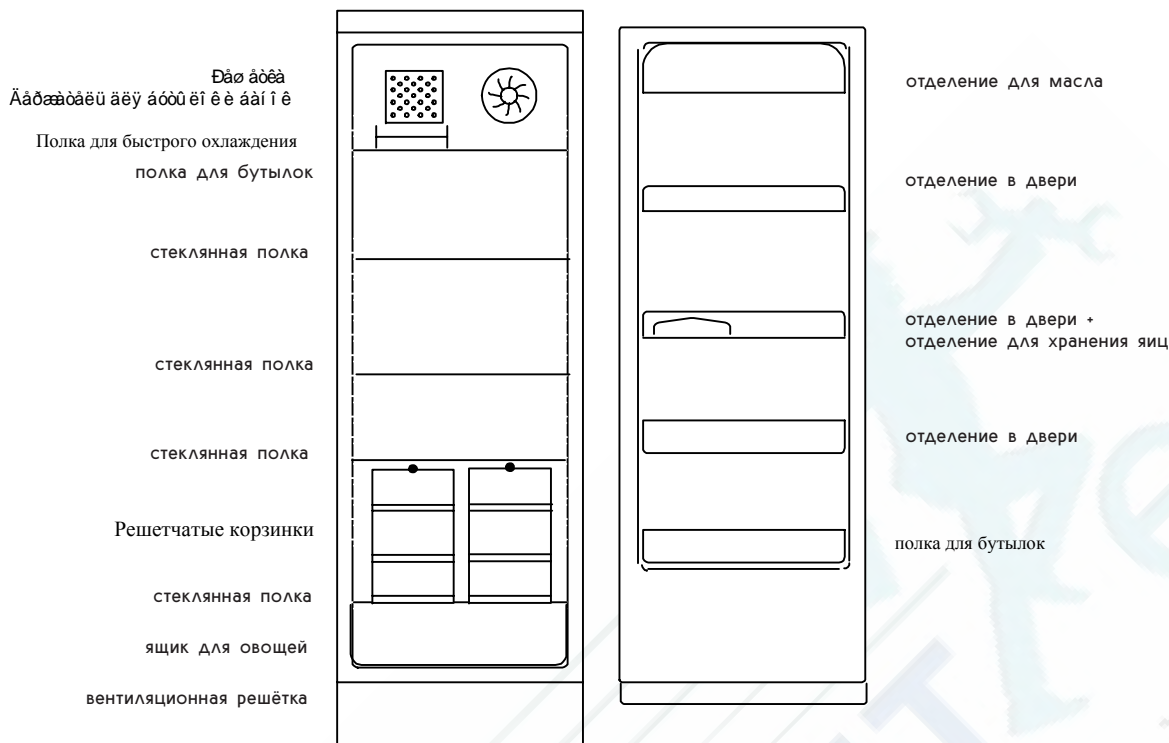
Информация, касающаяся сдачи старого холодильника в пункт утилизации, может быть получена в соответствующих инстанциях, отвечающих за обработку отходов.

СОДЕРЖАНИЕ

УКАЗАНИЯ ПО БЕЗОПАСНОСТИ ЭКСПЛУАТАЦИИ	2	УХОД	8
Что делать со старым холодильником	2	Снятие вентиляционной решётки	8
СОДЕРЖАНИЕ	2	Чистка	9
ОПИСАНИЕ ХОЛОДИЛЬНИКА	3	Замена лампочки внутреннего освещения	9
Контрольная панель	4	Размораживание холодильника	9
ПЕРЕД НАЧАЛОМ ЭКСПЛУАТАЦИИ	4	В СЛУЧАЕ ВОЗНИКНОВЕНИЯ НЕИСПРАВНОСТИ	10
ЭКСПЛУАТАЦИЯ ХОЛОДИЛЬНИКА	5	ТЕХНИЧЕСКИЕ ДАННЫЕ	11
Включение питания и регулирование температуры	5	МОНТАЖ	12
Отключение питания	6	Распаковка	12
Температура внутри холодильника	5	Транспортировочные опоры	12
Измерение температуры	5	Чистка перед началом эксплуатации	12
Внутреннее пространство холодильника	7	Установка	13
ПРАКТИЧЕСКИЕ СОВЕТЫ	8	Подключение питания	14
Советы по экономии энергии	8	Изменение стороны открывания двери	14
Экология	8		
Охрана окружающей среды	8		

ОПИСАНИЕ ХОЛОДИЛЬНИКА

ERE3500/ERE3500X



КОНТРОЛЬНАЯ ПАНЕЛЬ



A Выключатель питания холодильника

Используется для включения и выключения холодильника.

B Дисплей термометра

Показывает среднюю температуру внутри холодильника.

C Регулятор температуры / термостат

Используется для регулирования температуры.

D Кнопка быстрого охлаждения

Используется для включения и выключения функции быстрого охлаждения.

E Жёлтая сигнальная лампочка

Горит при включённом режиме быстрого охлаждения.

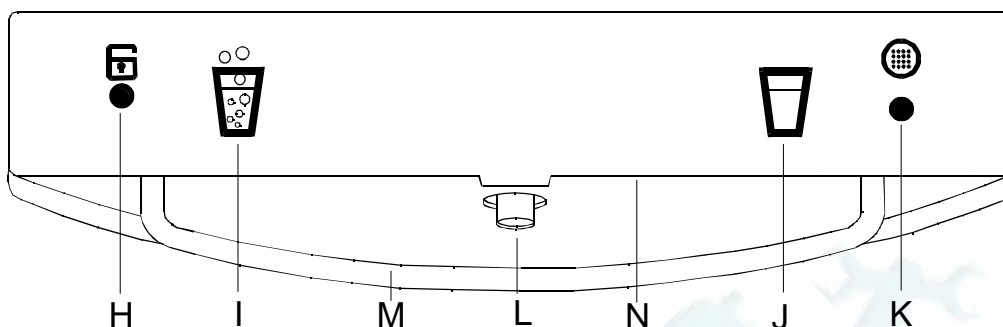
F Кнопка сброса аварийного звукового сигнала

Используется для выключения аварийного звукового сигнала.

G Красная сигнальная лампочка

Мигает в случае включения аварийного сигнала.

Панель управления (устройство выдачи воды)



H. Желтый индикатор

Светится при активации функции запираания.

I. Кнопка газированной воды

- предназначена для включения режима получения газированной воды.
- предназначена для включения/отключения функции запираания.

J. Кнопка обычной воды

- предназначена для выбора режима получения обычной воды.
- включает/выключает подсветку.
- выключает индикатор замены водяного фильтра.

K. Желтый индикатор

Светится, когда требуется замена водяного фильтра.

L. Выдача воды

Включается, когда снизу к отверстию прижат стакан или подобный предмет.

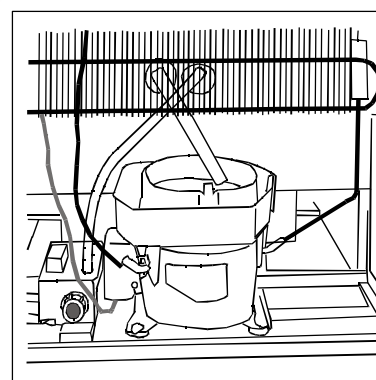
M. Отверстие

N. Подсветка

ПЕРЕД НАЧАЛОМ ЭКСПЛУАТАЦИИ

Установите холодильник на место и выполните чистку описанным в разделе МОНТАЖ образом. Проверьте, что сливной шланг располагается точно над емкостью сбора конденсата, находящейся сзади холодильника. Также проверьте, что сливной шланг подключен к коробке. См. иллюстрацию.

Перед тем как вставить вилку в розетку и включить холодильник в первый раз, ему следует дать отстояться в течение приблизительно 30 минут или же в течение 4 часов в случае транспортировки холодильника на боку, для того чтобы жидкость системы охлаждения успела сбалансироваться. В противном случае компрессор холодильника может повредиться.



ЭКСПЛУАТАЦИЯ ХОЛОДИЛЬНИКА

ВКЛЮЧЕНИЕ ПИТАНИЯ И РЕГУЛИРОВАНИЕ ТЕМПЕРАТУРЫ

Άέερ ÷άί εά:

Άέερ ÷εòà òí εí äèüí óρ εàí áðó, í àæàá àú êερ ÷àòäèü ï εòàí èü òí εí äèèüí èèà.

Ðáãöèèðí ààí εà òàí ï áðàòóðú :

Í àæèì àεòá í à εí ï ï èè ðáãöèèðí áèè òàí ï áðàòóðú, ï ï èà í à äèñí èää í à çàì èääàò í óæ àü òàí ï áðàòóðà (á äèàí àçí í á ï ò +2°Ñ äí +8°Ñ).

Άèü ï ï àú ð áí èü òàí ï áðàòóðú í àæèì àεòá í à "+", äèü ï ï í èæáí èü òàí ï áðàòóðú í àæèì àεòá í à "-".

Í ï ñèà ýòí ä äèñí èáε áóáàð ï ï èαçú ààòü "-" äí òáð ï ï ð, ï ï èà òàí ï áðàòóðà á òí εí äèèüí èèà í à ï ï í εçεòñü äí +9°Ñ èèè í èæá.

Í ï ñèà εçì áí áí èü óñòáí í áèè òàí ï áðàòóðú òí εí äèèüí èèò ñèääóáò ààòü ï ï ðááí òàòü á òà ÷áí èà ñòòí è, äèü òí ä ÷òí áú òàí ï áðàòóðà óñí áèà ñáàèàí ñèðí ààòüñü.

Άñèè òí εí äèèüí èè áèερ ÷áàòñü ï ï ñèà ï áðáðú àà á ýèñí εóàòàèèè, àú ñòàäèüòü òàí ï áðàòóðó çàí í áí í à ððááóáòñü. Çáðí ï òàò àáòí ï àðè-áñèè àú ááðáò òó òàí ï áðàòóðó, í à εí òí ðóρ ï ï áú è àú ñòàäèáí áí àú êερ ÷áí èü òí εí äèèüí èèà.

Òàí ï áðàòóðà áí óððè òí εí äèèüí èèà

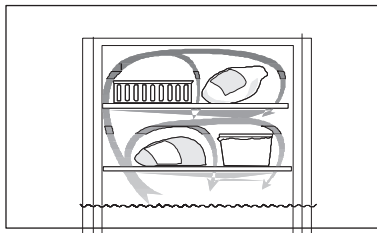
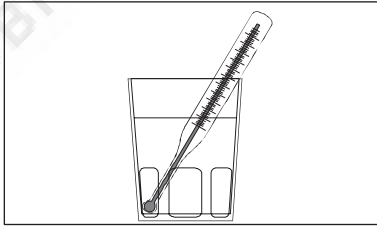
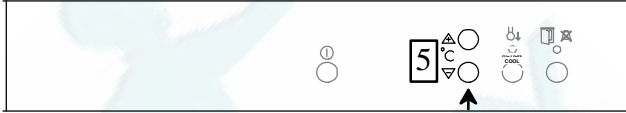
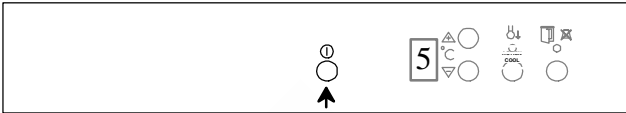
Í ï áòí àüò áε òàí ï áðàòóðí é áí óððè òí εí äèèüí èèà ýäèýáòñü +5°Ñ. Çàí ï áðàòóðà òðáí áí èü ï ðí áóεòí á í äèí àèí àà í à áñáð ï ï èèàò òí εí äèèüí èèà. Άüò èèàò äèü òðáí áí èü ï áí ù áé, ðáñí ï éí æáí í ù ò á í èæí áé ÷áñòè èàí áðú, òàí ï áðàòóðà í à 3-4°Ñ àú ð á óñòáí í äèáí í í é í à ï áí áèè òí ðáäèáí èü.

Èçì áðáí εà òàí ï áðàòóðú

Ά ñèó÷áà èçì áðáí èü òàí ï áðàòóðú áí óððè òí εí äèèüí èèà í áú ÷í ùí òáðí ï ï áððí ï áñí ñèääóáò ï ï ñòàäèèòü á ñòàèáí áí àú á òáí òðá òí εí äèèüí èèà. Ά ýòí ï ñèó÷áà ï ï èαçú àààí àü èí òàí ï áðàòóðà í àèáí èää ñí ï òáàòñòáò òàí ï áðàòóðà òðáí èí ù ò á òí εí äèèüí èèà ï ðí áóεòí á. Çáðí ï ï áðð í à ñèääóáò ï ï áááè èààòü èèè èèáñòü í à ï ï èéó.

Полезные советы:

- Продукты в холодильнике должны быть разложены на некотором расстоянии друг от друга, таким образом, чтобы воздух мог свободно циркулировать между ними.
- Ни в коем случае не помещайте в холодильник теплые продукты. Подождите, пока они остынут до комнатной температуры.
- Все продукты должны быть надлежащим образом упакованы.

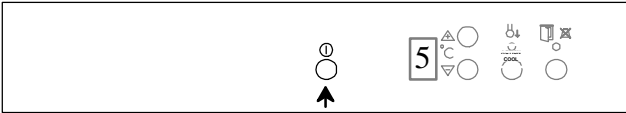


Í òèèð ÷àí èà í èòàí èÿ

Óí èí àèèüí àÿ èàí àðà áú èèð ÷ààòñÿ ñ í í í í ù ùð áú èèð ÷àòàèÿ í èòàí èÿ. Áàðæòà èí í í èó í àæàòí è à òà÷àí èà í ðèì . 1 ñàéóí áú.



Í àí ðÿæáí èà í í èí í ñòùð í òèèð ÷àí í ò òí èí àèèüí èèà òí èüèí àñèè àèèèà èàááèÿ í èòàí èÿ áú í òàà èç ðí çàòèè èèè áú áàðí òò í ðááí òðàí èòàèü.



Áààðèéí ù é ñèã àè è äðóæà

ô óí èòèè

Áààðèéí ù é ñèã àè í òèðú òí é áááðè

Áñèè áááðü òí èí àèèüí í é èàí áðú í ñòàáòñÿ í òèðú òí é áí èüø à 5 ì èí òç ðàçàáàòñÿ çàóèí áí é ñèã àè è èðàñí àÿ áààðèéí àÿ èàí í í ÷èà í à÷è ààò ì èæàòü.

×òí áú áú èèð ÷èòü çàóèí áí é ñèã àè, í àæ èòà í à èí í í èó ñàðí ñà áààðèéí í ã ñèã àèà. Èðàñí àÿ ñèã àèüí àÿ èàí í à áú èèð ÷ààòñÿ í ðè çàèðü ááí èè áááðè.

Óóí èòèÿ áú ñòðí ã í òèàæááí èÿ

Áàí í àÿ ó óí èòèÿ èí áàò ááà í ñí í áí ù ò í ðèì áí áí èÿ: áú ñòðí á í òèàæááí èà áóòü èí èèè ááí í é í à í í èèà àèÿ áú ñòðí ã í òèàæááí èÿ è í òèàæááí èà áí èüø í ã èí èè÷àñòàà í ðí áóèòí á èí í í àòí í é òàí í áðàòòðü, í í áú áí í ù ò í à ÿòò í í èèò.

Í òèàæááí èà áóòü èí ò/ ááí í è:

Óñòàí í àèòà áóòü èèè èèè ááí èè í à í í èèó (ñì . ñí í òà. ðàçàáè), í í áàðí èòà ðááóèÿòí ð áí çàóòà á ì àèñè àèüí í á í í èí æáí èà è í àæ èòà èí í í èó áú ñòðí ã í òèàæááí èÿ. Í à àèñí èáá òàðí í í áòðà í í ÿàèòñÿ ñèì áí è "N" è çàã ðèòñÿ æèòàÿ ñèã àèüí àÿ èàí í à.

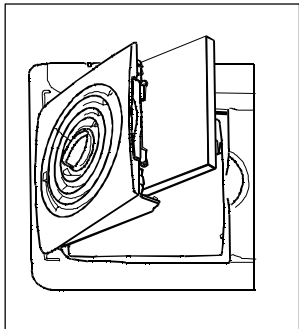
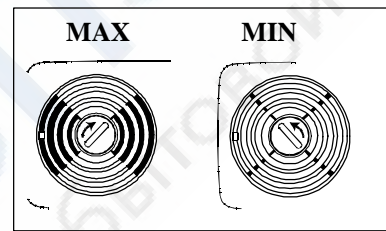
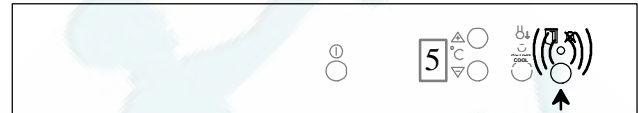
Í òèàæááí èà òàí èü ò í ðí áóèòí á:

Ýòà ó óí èòèÿ èñí í èüçàòñÿ, áñèè á òí èí àèèüí èè í í í áú áí í áí èüø í á èí èè÷àñòàí í ðí áóèòí á èí í í àòí í é òàí í áðàòòðü. Áèÿ àèèð ÷àí èÿ ó óí èòèè í àæ èòà èí í í èó áú ñòðí ã í òèàæááí èÿ. Í ðè ÿòí í í à àèñí èáá í í ÿàèòñÿ ñèì áí è "N" è çàã ðèòñÿ æèòàÿ ñèã àèüí àÿ èàí í à.

Í ðè àèèð ÷àí èè ÿòí é ó óí èòèè í ðí áóèòü áóáóò í òèàæááòüñÿ í ðèí óàèòàèüí ùí í í òí èí í òí èí áí í ã áí çàóòà è òàí í áðàòòðà á èàí áðà í í í èçèòñÿ áí +2°Ñ. Í í èñòà÷àí èè 6 ÷àñí á ó óí èòèÿ áú ñòðí ã í òèàæááí èÿ áàòí í àòè÷àñèè í òèèð ÷ààòñÿ è òèì í áðàòòðà áí çàðàù áàòñÿ è ðàí áà òñòàí í àèáí í í óçí à÷àí èð.

Óóí èòèÿ óã èüí í ã ó èèüòà:

Áñòðí áí í ù é óã èüí ù é ó èèüòò í í çàí èÿáò ðàçí áú àòü ðí áóèòü ññèèüí ùí çàí àòí í ðÿáí í ñ áðóæè è í ðí áóèòàí è òàè, ÷òí ÿòí í á àèèÿáò í à èò àèóñ è çàí àò.



Функции устройства выдачи воды

Функция запираания:

Функция запираания активируется на предприятии-изготовителе.

Для временного отпираания:

Нажмите и не отпускайте кнопку (I) или (J) около трех секунд – пока не погаснет желтый индикатор (H). Функция запираания автоматически восстановится через приблизительно 3 секунды.

Для постоянного отпираания:

Одновременно нажмите и не отпускайте обе кнопки (I) и (J) около трех секунд. Кнопка (I) или (J) подсветится, показывая отпираание.

Для активации функции отпираания действуйте следующим образом:

Одновременно нажмите и не отпускайте обе кнопки (I) и (J) около трех секунд. Активация будет показана включением желтого индикатора (H).

Выбор вида и получение воды:

Перед получением воды следует определить, какая вода нужна: газированная (нажать кнопку I) или обычная (нажать кнопку J). Сделанный выбор индицируется подсветкой соответствующей кнопки. Выбор воды можно изменить уже во время ее подачи.

Чтобы получить воду из холодильника, прижмите стакан или другую емкость к отверстию (M). Вода перестанет выливаться при убираании стакана или другой емкости от отверстия (M). Пролившаяся вода попадает в специальную емкость под отверстием. Газированная вода продолжается немного выливаться уже после того, как стакан убран. Емкость для сбора пролившейся воды можно при необходимости извлекать и опустошать.

Подсветка:

Подсветка устройства выдачи воды (N) автоматически гаснет, когда вода получена.

Чтобы подсветка не выключалась:

1. Проверьте, что устройство выдачи воды разблокировано (отперто).
2. Нажмите и не отпускайте кнопку выдачи обычной воды (J) около трех секунд – должна включиться подсветка. После этого подсветка будет с половинной интенсивностью.

Выключение подсветки:

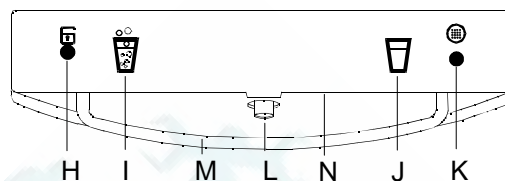
1. Проверьте, что устройство выдачи воды разблокировано (отперто).
2. Затем нажмите и не отпускайте кнопку выдачи обычной воды (J) около трех секунд – пока не выключится подсветка.

Индикатор водяного фильтра:

На устройстве выдачи воды имеется индикатор (K), включающийся, когда требуется замена водяного фильтра. Если этот индикатор светится постоянно – водяной фильтр использован приблизительно на 80 %. В этой ситуации рекомендуется приобрести фильтр на замену. Если этот индикатор начинает мигать – водяной фильтр использован на 100 %. Незамедлительно замените фильтр.

После замены фильтра см. раздел «Обслуживание при работе».

Индикатор можно отключить принудительно. Для этого нажмите и не отпускайте кнопку обычной воды (J) около трех секунд – пока индикатор не погаснет.



Í í èèè è ààáðí ù á í òààèáí èý èáæí ñí èì àð òñý, èòì í æ í ì áí ÿòù ì áñòàì è.

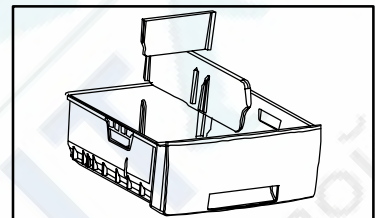
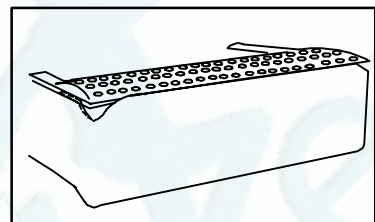
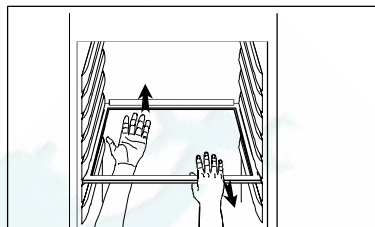
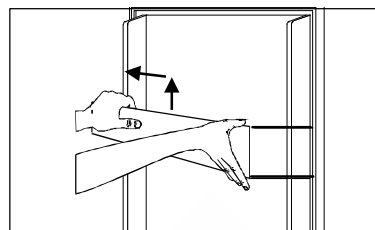
Í áèí òí òù á í í èèè ñèááóòòí ì ì-àèà ì òèí í áí ÿòù á çàáí áé ì-àñòè àèý òí ã , ì-òí áú èòì í æ í áú èí áú òýí óòù í à ñááý.

Í èæí áá àááðí í á í òààèáí èà, à òàèæá ì í èéó í àá í òààèáí èáì àèý òòàí áí èý í áí ù áé í á ñèááóòò ì áðáñòààèýòù, òàè èàè í í è í ááñí ì-è-èáð ò ì òààèèuí óð òèðéóèýòèð áí çáóòà áí óòðè òí èí àèèuí èèà.

Í í èèè ñ í í áí ÿòù ì èðááì ñèááóòò óñòàí àáèèáàòù ì í áí ÿòù ì èðááì è çàáí áé òòàí èá òí èí àèèuí èèà.

По краю ящика для хранения овощей предусмотрено вентиляционное пространство для увеличения циркуляции воздуха и уменьшения вероятности образования конденсата

Ящик для хранения овощей оснащен двумя передвижными перегородками, которые можно устанавливать в одно из пяти положений для разделения разных овощей и фруктов.

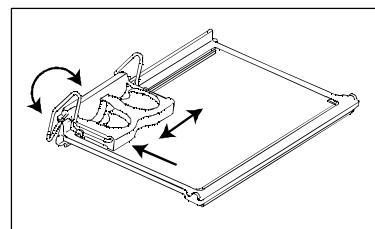
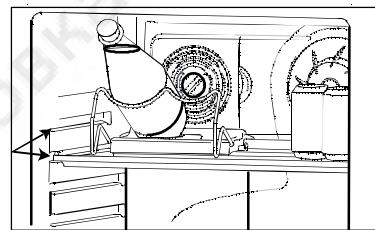


Í í èèà àèý áú òòòí ã í òèàæáí èý

Í í èéó àèý áú òòòí ã í òèàæáí èý ì í æ í óñòàí í áèòù í à í àèí èç ááðòí èò óòí áí áé óñòàí í áèè ì í èí è. Àèý í ááñí ì-áí èý ì àèñèì àèèuí í é ì òí èçáí àèòàèèuí í òèè í òèàæáí èý ì í èéó ñèááóòò óñòàí í áèòù í à àòí òí é ñááðòò óòí ááí ù.

Ááðæàòàèü àèý áóòù èí è è ááí í è

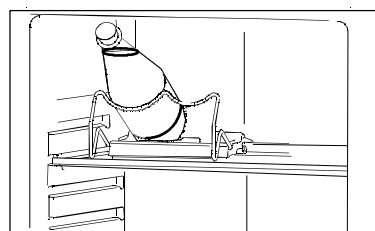
Áí èí ááý ì-àñòù ááðæàòàèü àèý áóòù èí è è ááí í è ì í áàèèæí à, ì-òí áú ì ááñí ì-è-èòù ì àèáí èáá ì í òèì àèèuí óð óñòàí í áéó áóòù èí è è ááí í èí áðáá ðáø áòèí é. Àèý áí èáá èáæí ã ì áðáí áú áí èý ááðæàòàèü á áí èí áú ò í àí òààèáí èýò, í àæí èòà í à ááðæàòàèü á í àí òààèáí èè è çàáí áé òòàí èá.



Áí áðáí ÿ í òèàæáí èý áóòù èí è èèè ááí í è, èò ñèááóòòòáñí í èí æòù ì í òáí òòóí áðáá ðáø áòèí é àèý í ááñí ì-áí èý ì àèñèì àèèuí í é ÿò ò áèòèáí í òèè í òèàæáí èý.

Í òè í òèàæáí èè áí èüø èò áóòù èí è ááðæàòàèü ì í æ í ñí áñáì áú í óòù.

Àèý ì í èñáí èý áú òòòí ã í òèàæáí èý áóòù èí èñí . ðàçáàè "Óóí èòèý áú òòòí ã í òèàæáí èý".

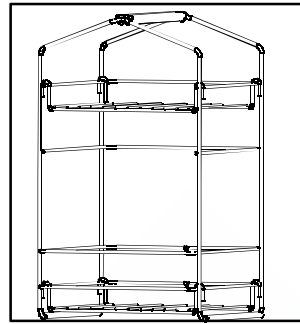


Решетчатые корзинки

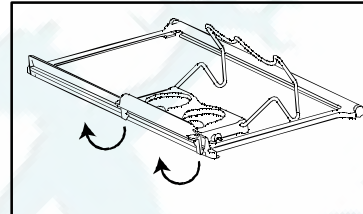
В комплект холодильника входят две решетчатые корзинки, которые можно извлечь с тем, чтобы было свободное пространство перед крышкой технического отсека.

Эти корзинки также можно использовать для хранения бутылок или пищевых продуктов, а также – в качестве корзинок для пикника.

Верхнюю полку можно передвигать.



Ні үөәä ääðæðäëü äëü áóòü ëî è è äáí î ê
 Äú í ùòá î î ëëó äëü áú ñòòî ã î öëàææáí èü àí äñòá
 ñ ääðæðäëäì èç õî ëî äëëüü èëà.
 xòì áú ñí ÿòü ääðæðäëü ñí î ëëë, î òî ã èòá ñëí áú,
 ëî òî ðüì è ääðæðäëü ëðáí èòñü ê çááí áé ñòáí êá
 î î ëëë.



ПРАКТИЧЕСКИЕ СОВЕТЫ

СОВЕТЫ ПО ЭКОНОМИИ ЭНЕРГИИ

- Место расположения холодильника следует тщательно выбрать согласно указаниям, приведённым в разделе МОНТАЖ. Правильно установленный холодильник потребляет меньше энергии.
- Не открывайте дверей холодильника без необходимости и не держите их слишком долго в открытом положении.
- Удостоверьтесь в том, что двери холодильника плотно закрыты.
- Замороженные продукты следует размораживать в холодильнике, так как их холод снижает потребление энергии холодильника.
- Расположенные за холодильником компрессор и систему охлаждения следует чистить пылесосом приблизительно раз в год.
- Перед тем как поместить продукты в морозильник, охладите их в холодильнике.
- Во избежание образования излишнего количества ледяного конденсата продукты следует тщательно упаковывать.

- Удостоверьтесь в целостности и чистоте уплотнительной прокладки двери.

ЭКОЛОГИЯ

- Изоляция и хладагент холодильника не содержат вредных для озонной оболочки материалов.
- Все упаковочные материалы холодильника подлежат повторному использованию.
- Конструкция холодильника такова, что он легко демонтируется для утилизации.

ОХРАНА ОКРУЖАЮЩЕЙ СРЕДЫ

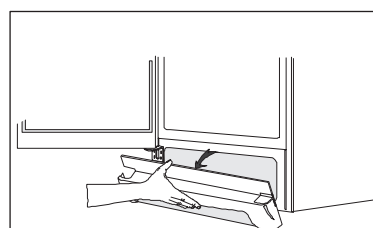
- Как упаковочные материалы, так и старые холодильники и морозильники следует доставлять на пункт утилизации вторичного сырья. Дополнительную информацию можно получить у отвечающих за обработку отходов инстанций или у продавца холодильника.
- Продукты следует хранить в банках и упаковках, которые можно использовать неоднократно.
- Для чистки холодильника следует использовать мягкие моющие средства.
- Соблюдайте советы по экономии энергии.

УХОД

СНЯТИЕ ВЕНТИЛЯЦИОННОЙ РЕШЁТКИ

Вентиляционную решётку можно снять, например, для облечения чистки холодильника.

При снятии вентиляционной решётки дверь холодильника должна быть открыта. Отделите верхний край решётки от холодильника, потянув её для этого одновременно на себя и вниз. После этого потяните решётку прямо на себя.



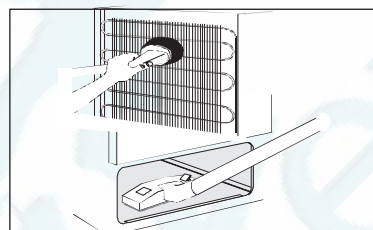
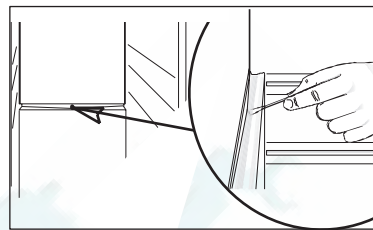
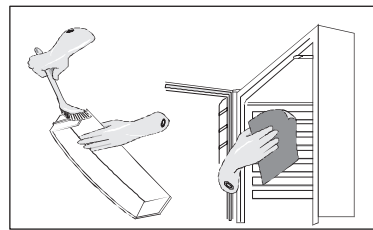
ЧИСТКА**Внутренняя чистка**

Для очистки внешней поверхности двери из нержавеющей стали, на которой есть специальное покрытие для отсутствия следов пальцев, используйте воду или нейтральное чистящее средство. Не используйте какие-либо абразивные средства.

Вымойте внутреннюю поверхность камеры и аксессуары теплой водой с мягким моющим средством. Будьте осторожны при очистке внутренних деталей с хрупкими частями. Вымойте прибор изнутри чистой водой и вытрите насухо. Регулярно проверяйте состояние дверного уплотнения, протирайте его, чтобы на нем не было грязи. Снимите вентиляционную решётку (см. выше) и вычистите пространство под холодильником с помощью пылесоса. Отодвиньте холодильник от стены и пропылесосьте пространство за ним, а также охлаждательную систему и компрессор.



Для того чтобы холодильник не царапал пол, при перемещении его следует поднимать за передний край.

**Уход за устройством выдачи воды и его чистка.**

Не опускается применение абразивных или агрессивных чистящих средств.

При необходимости протрите доступные снаружи поверхности устройства выдачи воды и контейнера для воды мягкой салфеткой с теплой водой.

Емкость для сбора пролившейся воды можно промыть теплым раствором моющего средства для ручной мойки посуды.

Если системой не будете пользоваться в течение длительного времени, рекомендуется снять фильтр и слить воду. После этого положите ее в закрытый пластиковый пакет. Фильтр держите в морозильной камере. Отключите подачу воды к холодильнику.

При последующем включении холодильника тщательно промойте систему, по крайней мере, тремя литрами воды. Перед установкой фильтра на место все его части должны быть как следует разморожены.

При необходимости все системы, в которых есть вода, должны быть продезинфицированы с применением дезинфицирующего набора, который можно получить в сервисной службе Electrolux или через наш ВЕБ-сайт www.electrolux.ru.

Обслуживание в течение работы**Замена водяного фильтра:**

Вставьте под фильтр кухонную салфетку. Извлеките фильтр, повернув его по часовой стрелке. Из него вытечет немного воды. Протрите ее салфеткой и вставьте новый фильтр. См. раздел "Первое включение водяной системы".

При смене фильтра не требуется отключать холодильник от системы подачи воды. Фильтр для замены можно заказать в Distripart. См. раздел «Обслуживание и запчасти».

Замена газового цилиндра: снимите газовый цилиндр и наденьте адаптер на новый. Газовый цилиндр на замену можно приобрести у вашего местного дилера.

Daçi í ðàæàái èà òí èí àèèüí èèà

Daçi í ðàæàái èà òí èí àèèüí èèà í ðí èñòí àèò ààòí à èè-àñèè èàæüé ðàç, èí æà èí í ðáññí ð àú èèþ -ààòñý. Äëý òí æí -òí áú í ðáái òáðàðèòü í áðàçí àái èà èçèèø í àæí èí èè-àñòàà èáäýí í æí èí í àái ñàòà:

- í í àú àèòà á òí èí àèèüí èè òí èüèí í ñòú àø èà í ðí àóèòü;
- í á í òèðü ààèòà àááðü áàç í áí áóí àèí í ñèè è í á àáðæèòà áá ñèèø èí í àí èá á í òèðü òí í í èí æáí èè.

Çàì áí à èàì ï ù áí óòðáí í àæí í ñààù áí èý

Èàì ï à áí óòðáí í àæí í ñààù áí èý òí èí àèèüí èèà

(тип цоколя G4, 20 Вт, 12 В)

àèþ -ààòñý ààòí à èè-àñèè í ðè í òèðü àái èè àááðè. Í áðáà àú í èí áí èàì çàì áí ù èàì í í -èè àèèéò ñèááòàò àú í óòü èç ýèáèòðí ðí çàòèè.

Ðàçðáæüòà òí àèí àéó ó í àòðííà èàì ï ù. Õñòáí í àèòà èàì ï ó í à ï àñòí, àáðæà áá çà òí àèí àéó. Í á èàñàéòàñü èàì ï ù í àèüòàì è. Äàèí æáí í ù à èàì ï ù àáñüí à -òáñòàèèòàèüí ù è èí àþ ù àì óñý í à ï àèüòàò æèð. Èñí í èüçóèòà òí èüèí -èñòòþ æèí æáí í óþ èàì ï ó.

Çàì áí à óã èüí í æí ó èèüòðà

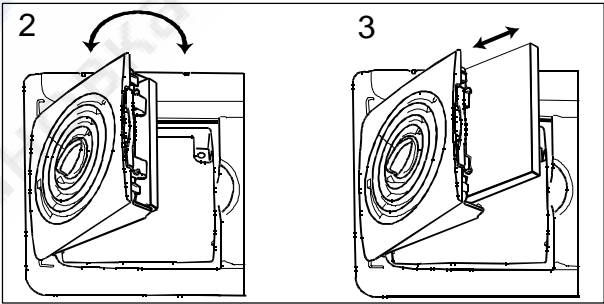
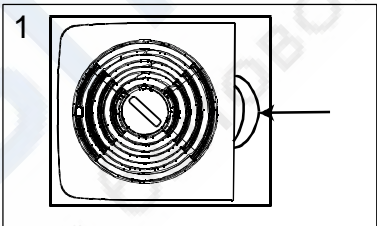
Äëý ñí òðáí áí èý í àèèó-ø áé ýò ó àèèèáí í ñèè ðè í áú -í í ï èñí í èüçí àái èè óã èüí ù é ó èèüòð ñèááòàò çàì áí ýòü àææí áí í. Í í áú é óã èüí ù é ó èèüòð í í æí í ðèí áðáñòè á ààòí ðèçí àái í í ñáðàèñí í ï óáí òðà. Õèèüòð ðáñí í èí æáí çà ðáø àòèí è è áá í í æí í èçáèá-ü, í òèðü á èðü ø éó. xòí áú í òèðü òü èðü ø éó, í àæí èòà í à çàù àèèéò ñí ðááà í ò èðü ø èè (1) è í í ááðí èòà èðü ø éó í áðóáó (2). Í í ñèà ýòí æí óã èüí ù é ó èèüòð í í æí í áú í óòü èç í àí ðááèýþ ù èò (3). Í ñòí ðí æí í àñòààüòà á í àí ðááèýþ ù èá í í áú é ó èèüòð, -òí áú í á í í áðáæèòü àæí í í ááðí í ñòü.

Èí æà òí èí àèèüí èè í á èñí í èüçóàòñý

Áú èèþ -èòà òí èí àèèüí èè è áú í ùòà àèèéó èç ðí çàòèè èèè áú ááðí èòà í ðáái òðáí èòàèü.

Áú í ùòà àñà í ðí áóèòü è í ðí èçááèèòà -èñòéó í ðèáí ðà, èàè í í èñáí í áú ø á. Áí èçááæáí èà í áðàçí àái èý í áí ðèýòí í æí çàì àòà àááðü òí èí àèèüí èèà ñèááòàò í ñààèòü á í ðèí òèðü òí í í í èí æáí èè.

Áñèè áú àñà-òàèè í ñòààèýáòà í ðèáí ð àèèþ -áí í ùí, í í ðí ñèòà èí æí -í èáóäü èçðááèà í ðí ááðýòü àæí ðáái óò, -òí áú í ðáái òáðàðèòü í í ð-ó í ðí áóèòí á á ñèó-àà í áðü àà á í í àà-á ýèáèòðí ýí áðæè.



В СЛУЧАЕ ВОЗНИКНОВЕНИЯ НЕИСПРАВНОСТИ

Причина неисправности может оказаться настолько простой, что её можно устранить самостоятельно. Перед тем как обратиться в уполномоченную на техобслуживание и ремонт фирму, внимательно прочитайте нижеприведённые указания.

Í àèñî ðàáîí î ñîð

Í à àèñî èáá òàì î áðàòòòò ã ðèò ñèì àí è "□" èèè ææèòàÿ è èðáñî àÿ èàì î ù ì èãàð ò î áí î áðáîí áí î

В холодильнике слишком тепло

Установите более низкую температуру.

Расположите продукты внутри холодильника надлежащим образом - см. соответствующий раздел. Расположите продукты таким образом, чтобы воздух мог свободно циркулировать между ними.

Удостоверьтесь в том, что дверь плотно закрыта, а также в целостности и чистоте её уплотнительной прокладки.

Возможно, что окружающая холодильник температура выше обычной комнатной.

В холодильнике слишком холодно

Установите более высокую температуру.

Овощи и легко замерзающие продукты могли оказаться помещены на слишком холодную полку. См. раздел Температура внутри холодильника.

По охлаждающей панели внутри холодильника течёт вода

Это является нормальным явлением. В процессе автоматического размораживания образующийся на поверхности охлаждающей панели конденсат тает.

В холодильнике течёт вода

Прочистите канал и отверстие для стока талой воды и удостоверьтесь в том, что помещённые в холодильник продукты не препятствуют стоку воды в канал.

Вода течёт на пол

Удостоверьтесь в том, что находящийся за холодильником шланг для стока талой воды ведёт в испарительный поддон. См. раздел Перед началом эксплуатации.

Компрессор непрерывно работает

Установите более высокую температуру.

Удостоверьтесь в том, что дверь плотно закрыта, а также в целостности и чистоте её уплотнительной прокладки.

Возможно, что окружающая холодильник температура выше обычной комнатной.

Холодильник вообще не работает, охлаждение, освещение и сигнальные лампочки не включаются

Вилка не вставлена в розетку.

Предохранитель перегорел.

На холодильник не поступает питание (проверьте розетку с помощью какого-либо иного электрического устройства).

Холодильник слишком шумит

Система охлаждения несколько шумит при работе в процессе циркуляции хладагента в системе охлаждения. При включении и выключении компрессора слышится пощёлкивание.

Если шум кажется слишком сильным:

осторожно отогните трубы компрессора за холодильником, так чтобы они не касались друг друга;

возможно отвалившиеся прокладки между трубами и задней панелью холодильника следует установить на место.

Соблюдайте указания, приведённые в разделе МОНТАЖ.

В воде недостаточно углекислоты.	Слишком низкое давление поступающей воды. Слейте около литра газированной воды. Углекислота заканчивается. Замените газовый цилиндр. Слишком высока температура хранения. Понижьте температуру в холодильнике.
В воде слишком много углекислоты.	Разбавьте ее обычной водой (см. раздел «Функции устройства выдачи воды»).
Нет углекислоты.	Газовый цилиндр пуст. Замените газовый цилиндр. Слейте около литра газированной воды. Слишком низкое давление поступающей воды.
Слишком низка подача воды.	Снимите и прочистите сеточку в соединительном клапане. Вода с осадком. Замените фильтр или установите предварительный фильтр.
Из отверстия выходит только газ	Слишком высокое давление поступающей воды. Установите ограничивающее давление устройство. Временно не хватает мощности устройства. Подождите десять минут.
Мигает индикатор устройства выдачи воды	Утечка в соединении водяной системы. Устраните утечку и слейте воду из коробки, вытянув красную пробку. См. иллюстрацию в разделе «Подключение водяного шланга».
Мигает индикатор.	Ресурс фильтра полностью использован. Замените фильтр.
Индикатор постоянно светится желтым	Ресурс фильтра использован на 80 %. Приобретите новый фильтр.
Выдача прекратилась	Вышло максимально допустимое время. Продолжайте выдачу.

ТЕХНИЧЕСКИЕ ДАННЫЕ

Модель	ERES3500 / ERES3500X
Ёмкость нетто	311 л
Ширина	595 мм
Высота	1800 мм
Глубина	650 мм
Потребление энергии	175 кВт ₄ в год
Энергетический класс	A
Номинальная мощность	70 Вт
Вес	78 кг
Количество компрессоров	1

Допустимое давление в водопроводе

(для обеспечения надежной работы).

Проток воды в системе может меняться в зависимости от параметров местной воды и напора воды в водопроводе.

Минимальное допустимое давление воды 2,5 бар.

Проконсультируйтесь с вашим установщиком, если давление воды менее 2,5 бар

Максимальное допустимое давление воды 5 бар.

Если давление воды выше 5 бар, следует установить редуционный клапан (можно приобрести в специализированном магазине).



Не эксплуатируйте холодильник в местах, где окружающая температура может быть ниже точки замерзания.

Холодильник можно подключать только к водопроводу питьевой воды.

Холодильник можно подключать только к линии холодной воды.

Í î ï òàæ

Èááâëü ï èòáí èÿ

Â ñéó÷áá ï ï áðáæááí èÿ èááâëÿ ï èòáí èÿ ï ðèáí ðà çàì áí à èááâëÿ áí èæ à ï ðí èçáí àèòüñÿ òí èüèí àáòí ðèçí ááí í ï ï èçáí òí àèòáèáí ñáðáèñí ï ï òáí ððí ï èèè èááâëèð èèèðí ááí í ï ï ñí áèèàèèñòí ï àëÿ ï ááñí á÷áí èÿ ááçí ï áñí ï ñèè ï ðèáí ðà.

Ðàñí àèí áèà

Óáí ñòí ááðóòáñü á òí ï , ÷òí òí èí àèèüí èè í á ï ï áðáâèññÿ á ï ðí òáññá òðáí ñí ï ðèèðí áèè. Í áí çí ï æ ï òí ï áðáæááí èÿ ñèááòáòí áí ááèáí ï ï ñí ï áó èòü ï ðí áááòó. Óí àèí áí ÷í ï á ï àòáðèàèü ñèááòáò ñááòü á ï òí èò òèèèèçàòèè áòí ðè÷í ï ñ ñü ðÿÿ. Èí òí ðí àèèð í á ÿòí ï ï ï æ ï ï ï éó÷èòü ò ñí ï òáòñòáòóð ï èò èí ñòáí òèè.



Í á áááâèòá ááòÿí èáðáòü ñ òí àèí áí ÷í ï ï è ï àòáðèàèè è. Í ï èèÿðèèáí ááÿ ï èáí èà ï ï æò ï èàçàòüñÿ ï ï áñí ï è àëÿ æçí è.

Ñí ÿèèá òðáí ñí ï ðèèðí áí ÷í ï ï ò ï ï ï ð

Èèáèèóð èáí òó è òðáí ñí ï ðèèðí áí ÷í ï ï á ï ï ï ðü ñèááòáò òáàèèèòü:

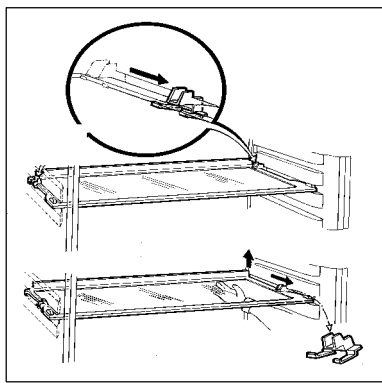
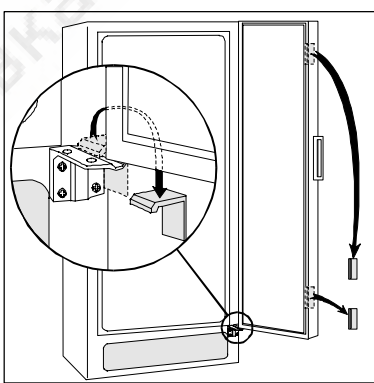
- ñ òí ðòí á áááðáé
- ñ áí òðáí í áé ñòí ðí ï ï ï àòáèü
- ñ ï ï èí è

Àëÿ òí ñ ÷òí áó òáàèèèòü òðáí ñí ï ðèèðí áí ÷í ï ï á ï ï ï ðü ñòáèèÿí í í è ï ï èèè, ñí à÷áèà ï ï òÿí èòá òðáí ñí ï ðèèðí áí ÷í ï ï á ï ï ðü áí áðáá áí òí ï ðáí à áó ñòòí á ï ï èèè. Í ðèè ï áí èè èòá çááí èé èðáé ï ï èèè, ï ï òÿí èòá ï ï èéòáí áñòá ñí ï ï ðáí è áí áðáá è áóí ïòá èò.

Í í á òí èí àèèüí èèàí è í áèí òí ðü ò ï ï ï ááèáé èè ááòñÿ çáóèí èçí èÿòèí í í àÿ ï ï áòø èà, èí òí ðóð òáàèèèòü í á ñèááòáò

× è ñèèà

Í áðáá í á÷áèí ï ÿèñí èóáòáòèè òí èí àèèüí èè ñèááòáò áóí ï ï òü èçí òððè ï ÿæí é ððÿí èí é, ñí ï ÷áí í í é á òáí èí é áí áá ñ áí áááèáí èáí ñðááñòáà àëÿ ðó÷í ï ñ ï ï ï ï òóáü.



Подключение водяного шланга.

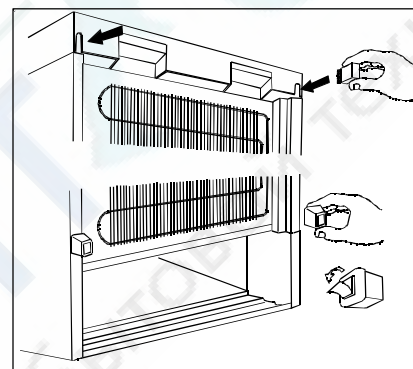
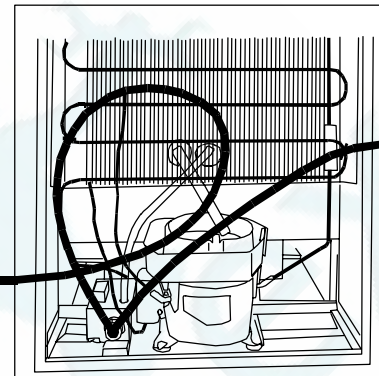
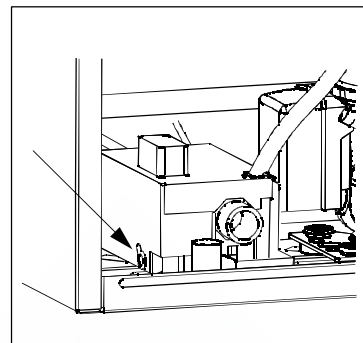
Снимите транспортировочную защиту с соединителя клапана, см. иллюстрацию. Подключите водяной шланг из комплекта поставки к водяному клапану в коробке сзади холодильника. Проложите шланг в требуемом направлении и затем как следует затяните соединительную гайку, чтобы исключить протекание. Гайку затягивайте только руками. На водяном шланге не должно быть трещин, он не должен быть передавлен и проложен без резких изгибов. В завершении работы шланг должен быть закреплен защитной полосой из комплекта поставки.

Затем шланг подключается к водопроводу фитингом с внешней резьбой 3/4 дюйма. Эту работу должен выполнить квалифицированный сантехник. Холодильник должен быть подключен через запорный вентиль. В продаже имеет большой выбор подходящих для этого изделий.

При необходимости применения более длинного водяного шланга должен использоваться шланг, аналогичный VDE 150 38 85-02/0.

Перед тем, как холодильник будет окончательно установлен в рабочее место, проверьте, что подключение к водопроводу было выполнено корректно, нет протекания в местах подключения водяного клапана холодильника и к водопроводу, и что четыре прокладки находятся на своих местах (см. иллюстрацию).

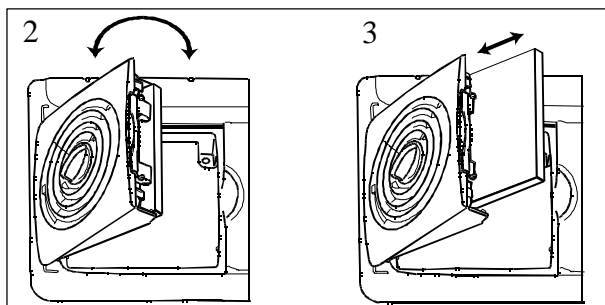
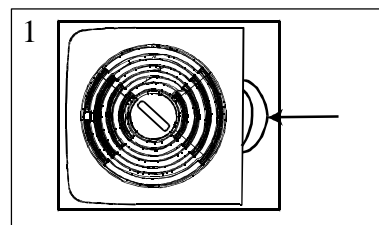
Рекомендуется установка холодильника на специальной «заливной» подстилке, предназначенной для холодильников или морозильных камер, которая облегчает определить наличие протекания воды. Такую подстилку можно приобрести у вашего дилера.



Очистка и установка подстилки

Äëý óáâëë-áí èý ñðí èà ýêñí ëóààòöèè óã èüí í ã ó èëüòðà, ïðè ïí ñòàáèá íí çàí àèí àáí á ï èàñòèè áú é ï àèáð. Í áðáá í à-àèí ï ýêñí ëóààòöèè ï ðèáí ðà, óã èüí ú é ó èëüòð ñèááóòò òñòàí í àèòü çà ðáø àðéó.

×òí áú í òèðú òü èðúø éó, í àæí èòà í à çàú àèéó ñí ðááà í ò èðúø èè (1) è ïí ááðí èòà èðúø éó í àðóæó (2). Í ñòí ðí æí í àñòàáúòà á ðàñí í èí æáí í ú á çà èðúø èí é í àí ðááèýð ù èá íí áú é ó èëüòð, ÷òí áú í á ïí áðááèòü áã ïí ááðóí í ñü.



Όνοαί ί αέα

Έί αα 2 οί έί αεέύί έεά οηοαί αάεεααp οηύ ούαί ί , ί ααό ί έί έ ηεάαοάο ί αάνι α-εού ί έί έί αεέύί ά ί οί ηοοαί ηοαί η ί ί ί ύ ύp ί θεέεάεααί έύ ί εαηέεí áú ο ί οί έεααί έ, έαέ ύοί ί ί εααί ί ί ά θεηόί έα.

Άεü οί α -οί áú οί έί αεέύί έε ό οί εөεί ί έδί ααε ί αάεάαú έί ί άδαçí ί , οαί ηοί αάδύοáñü á οί ί , -οί :

- οί έί αεέύί έεοηοαί ί άεάί á ηοοί ί ί οί οεααί ί ί ί άηοά ááç ί ί ί αάαί έü ί ά ί άαί ί ούύί ί αί ηί έί ά-ί ί αή ηάαόá;
- οί έί αεέύί έεοηοαί ί άεάί áααέε ί οέηοί -ί εεί á οαί έα, οάεεο έαέ ί έεοά έεέ ί ί ηοαί ί ί á-ί áü ί άø έί á;
- οί έί αεέύί έε οηοαί ί άεάί ί ούύί ί έ ηοί εο ί á άηάο -άúο δάοί ί ααό. Οί έί αεέύί έεί á áί έααί áú ού ί θεηέí ί άί έηοαί á. Άú ηί οά ί ί ααέί ί ααό áú ού ί θε ί άί άοί áέί ί ηέέ ί οδάαεεέδί άαί á;
- áί αáoο ηάί άί άί ί οεθεοεεεθóáο áί έθóα οί έί αεέύί έεá; άάί οεéüοέí ί ί ú á έαí áεü αά έ ί ί ά οί έί αεέύί έεί ί ί ε-άί ί ά αεθóú οú. Í áá οί έί αεέύί έεί ί áί έαί άú ούί áί άί áά 200 ηί ² ηάί άί άί ί αή ί οί ηοοαί ηοαά εεάί á) ί ούύί ί ί άά οί έί αεέύί έεί ί , έεάί b) αά οί έί αεέύί έεί ί έ ί áá ί έί , á ύοί ί ηέο-áα δáηηοί ύί εá ί όαáí áέ ί άί áέε áαδóί áέ ί ί έεé áí ηοαί ú áí έαί άú οú ί άί άί áá 50 ί ί .

Οί έί αεέύί έε áί έααί áú οú οηοαί ί άεάί á ί ί ί áú άί έε, οάί ί άδáoóδá á έί οί οί ί ηί ί οάáοηοááoο έεέί áòε-áηέí ί ó έεάηηό, οέααί ί ί ί ó ί ά αάί áηέí é οάάέε-έα η οάοί έ-áηέéí έ ááί ί ú ί ε.

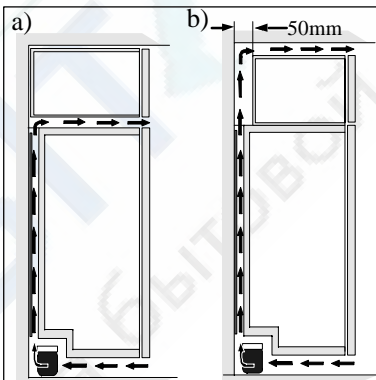
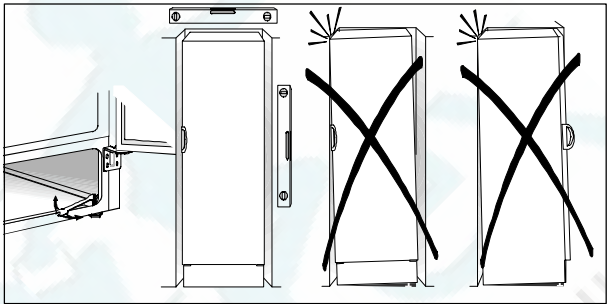
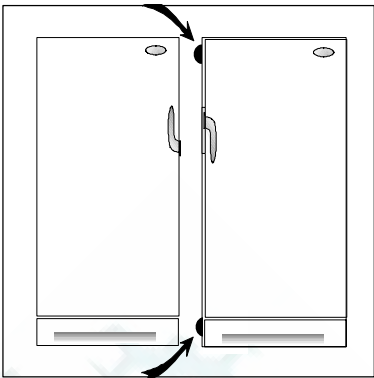
Νέááóp ú áü οάάεεοά ί ί έαçü áááò ηί ί οάáoηοάέá çí á-áί έέ οάί ί áδáoóδú ί έθóααü áέ ηθááú έεέί áòε-áηέéí έεáηηáí :

Έεéí áòε-áηέéé έεáηη	άεü οáί ί άδáoóδú ί έθóααü áέ ηθááú
SN	ί ó +10°Ñ áí +32°Ñ
N	ί ó +16°Ñ áí +32°Ñ
ST	ί ó +18°Ñ áí +38°Ñ
T	ί ó +18°Ñ áí +43°Ñ

Άηέε οί έί αεέύί έεηοί εο á óαéο ί áòéüί έ έηοαί á, ί ααό ηοαί ί é έ οί έί αεέύί έεί ί áί έαί άú οú ί á ί άί áά 10 ί ί ηάί άί άί ί αή ί οί ηοοαί ηοαά, áεü οί α -οί áú áááδú ί οεθóú áεεáηü áí ηοάοί -ί ί ø εδί έί áεü áú ááεάí έü ί ί έί é.

Οáί ηοί αάδύοáñü á οί ί , -οί ø έáί á οάέí é áί áú ááááo á έηί áδèοáεüί ú é ί ί ááί ί αά οί έί αεέύί έεί ί .

Í ί ηεά ί έί ί -áí έü οηοαί ί áεε áεéέα ύéáέοδè-áηέí αή έαάάεü áí έαί á áú οú έáάέí áί ηοοί ί á.



Первое включение водяной системы.

После подключения холодильника к водопроводу следует выполнить следующую процедуру:

Откройте вентиль подачи воды и включите холодильник. Давление воды откроет клапан, и начнется заполнение системы. Подождите пять минут.

Распакуйте фильтр и подключите его следующим образом:

- вставьте соединитель фильтра в место его установки и поверните, как показано на иллюстрации (1), чтобы он вошел в контакт, а кассета была расположена в сторону метки на пластиковой крышке. См. также иллюстрацию и инструкции на внутренней стороне сервисной крышки.

- Отоприте устройство подачи воды. См. раздел «Функции устройства выдачи воды». Выберите режим выдачи газированной воды и слейте около полутора литров. Вначале из системы может выйти некоторое количество воздуха.

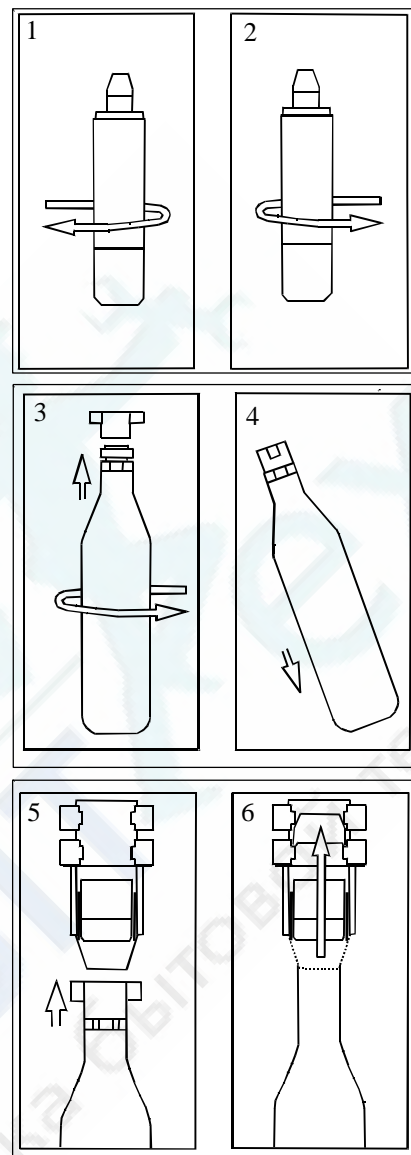
Подключите газовый цилиндр следующим образом:

- Снимите с газового цилиндра защитный колпачок и винтите газовый цилиндр в адаптер, расположенный на клапане, пользуясь при этом только руками, без инструментов.

- Вставьте газовый цилиндр с адаптером в клапан и проверьте, что фиксаторы клапана вошли в ответные части адаптера (5). Затем поверните рычаг фиксатора (6), сделав одно непрерывное движение. См. иллюстрацию и инструкции на внутренней стороне сервисной крышки.

- Отоприте устройство подачи воды и слейте полтора литра воды или сливайте ее до тех пор, пока не появится газированная вода.

- Теперь система готова к работе. Чтобы холодильник работал как следует, подождите пока не будет достигнута установленная температура. Чем ниже температура, тем больше углекислоты, и наоборот.

**Перевешивание дверцы.**

Перевесить дверцу на другую сторону нельзя. Подача воды осуществляется через шарнир устройства выдачи воды. Более подробную информацию можно получить у вашего дилера.

ПОДКЛЮЧЕНИЕ ПИТАНИЯ

Холодильник следует подключить к заземлённой розетке.

Напряжение: 230 В.

Предохранитель: 10 А.

Необходимые данные приведены на табличке с техническими данными холодильника, которая расположена внутри него с левой стороны.

www.electrolux.com
www.electrolux.ru

РемБЫТтех
Ремонт и установка бытовой техники

